

1. 안전상의 주의사항

⚠ 주의 이 표시의 내용을 무시하고, 잘못 취급하면, 사람이 상해를 입을 가능성 및 물적손해가 예상되는 내용을 나타냅니다.

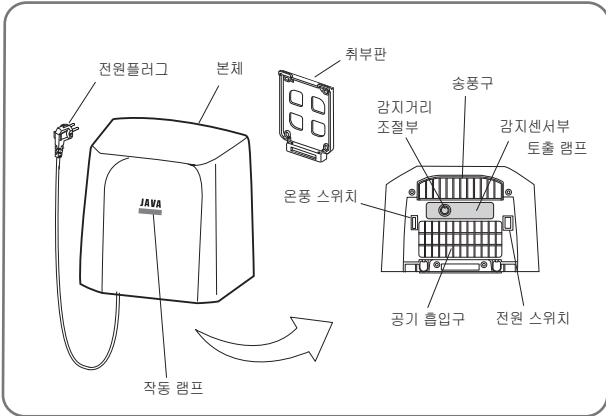
- 기구에 강한 충격을 주지 마십시오. 고장의 원인이 됩니다.
- 전기기구입니다. 절대 물을 끼얹지 마십시오.
- 지정된 전원 이외에는 사용하지 않도록 해주세요. 화재의 원인이 됩니다.

[AC220V 50/60Hz]

2. 제품의 특징

- 송풍구에 손을 내밀면 자동으로 온풍이 나와 기구나 스위치에 손을 대지 않고 사용할 수 있어 위생적입니다.
- 어린이의 장난이나 센서 오감지에 의한 연속운전을 방지하기 위하여 연속 동작 약 1분 후에는 자동적으로 정지가 되도록 되어 있습니다. 재사용을 위해서는 손을 빼낸 후 다시 내밀면 정상사용이 가능합니다.

3. 제품사양



모델명	TH300ST
크기	240 x 235 x 168
전원	AC220 50/60Hz
소비전력	1250 W
히터	PTC 800 W
모터	2극 콘덴서 모터 (시로코팬)
송풍팬	시로코팬
안전장치	온도 휴즈 (72℃), 과전류 휴즈, 바이메탈 SW (65℃)
커버재질	외관 : Stinless , 모터케이스 : PBT+GF30% (난연등급)
작동램프	있음
도출램프	있음
물받이	없음

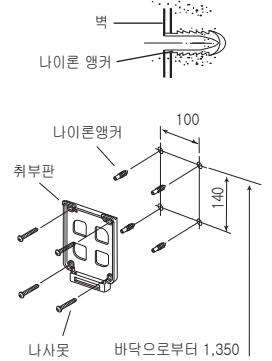
4. 설치상 주의할 점

- 콘센트에 전원을 공급하는 분전함에 누전차단기가 설치되어 있지 않은 장소에 설치 할 경우에는 반드시 정격감도전류 15mA이하의 고속형 누전차단기 및 과전류차단기를 설치하여 주십시오.
- 제품은 강도가 충분한 콘크리트 벽면에 튼튼하게 설치하여 주십시오.
- 제품은 전원 AC220V, 60Hz, 정격소비전력은 1250W 입니다. 반드시 이에 적합한 배선을 하여 주십시오.
- 전원코드의 유효길이는 약 1.4m입니다. 콘센트의 위치는 제품을 설치하고자 하는 위치로부터 약1m 이내의 물이 쉽게 튀지 않는 벽면에 설치하십시오.
- 직사광선이 제품에 직접 비치 않도록 하십시오. 제품이 변색되거나 오동작을 일으킬 수 있습니다.

5. 설치 방법

■ 취부판 고정

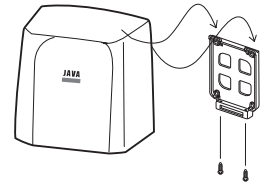
옆 그림과 같이 설치하고자 하는 벽면 적당한 위치에 나이론앵커 및 나사못(4개)으로 취부판을 고정하여 주십시오. (나이론앵커의 삽입구멍을 지름8 드릴로 깊이가 약55mm정도 되게 뚫어 주십시오.)



구멍을 크게 뚫으면 튼튼하게 고정되지 않으니 주의하여 주십시오. 취부판을 반드시 수평이 되게 고정하여 주십시오.

■ 본체부 고정

그림과 같이 벽면에 고정된 취부판에 본체를 결합한 후 하부에 체결나사(2개)로 본체가 이탈되지 않도록 고정하여 주십시오.



6. 온풍/냉풍 스위치 사용방법

- 본체 오른쪽 아래에 있는 온풍/냉풍 스위치를 "온풍"위치로 하면 따뜻한 바람이 나오고 "냉풍"위치로 하면 시원한 바람이 나옵니다.

※ "냉풍"위치로 하여 사용하면 히터가 작동하지 않으므로 절전이 됩니다.



7. 감지거리조절방법

감지거리는 제품출하시 적정거리로 조정되어 있습니다.

손가락으로 감지거리 조절부의 램패킹을 빼내어 주십시오. +자 드라이버로 감지거리를 조절하십시오. 램패킹을 다시 원위치에 끼우십시오.

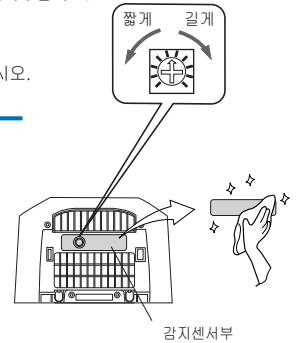
감지거리가 짧을 때 : 조절볼륨을 오른쪽으로 돌려주십시오.
감지거리가 길 때 : 조절볼륨을 왼쪽으로 돌려주십시오.

(주의)
조절볼륨을 조금씩 회전시켜 주십시오. 조절볼륨에 무리한 힘을 가하지 않도록 하십시오.

8. 감지 센서부 청소

센서부가 오염되면 감지불량이나 오동작을 발생시키는 원인이 됩니다. 정기적으로 부드러운 천으로 청소를 하여 주십시오.

(주의)
센서부를 손질할 때에는 센서면에 흠이 나지 않도록 주의하여 주십시오.



무상수리규정

- 구입 후 1년(제품보증기간) 이내에 제품이 고장날 경우에만 무상서비스를 받을 수 있습니다.

주의 사항

- 당사 애프터 서비스 기사가 아닌 사람은 절대로 분해하거나 수리하지마십시오. 감전이나 화재의 우려가 있습니다.